

(54)意匠に係る物品 手摺用笠木材

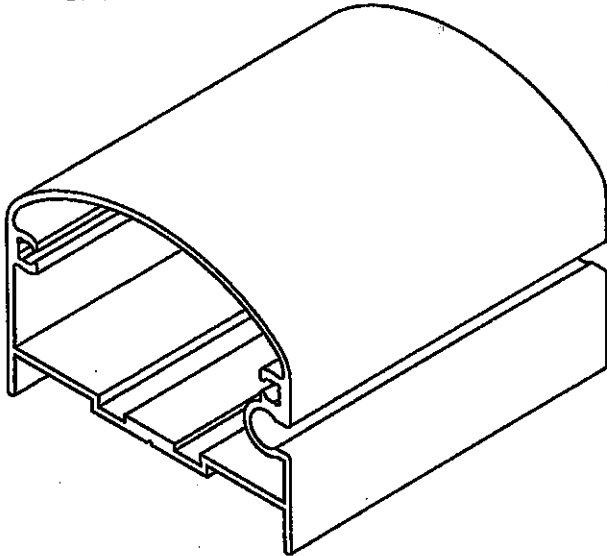
(51)国際意匠分類(参考) 25-01、25-02

D-ターム L3-593A

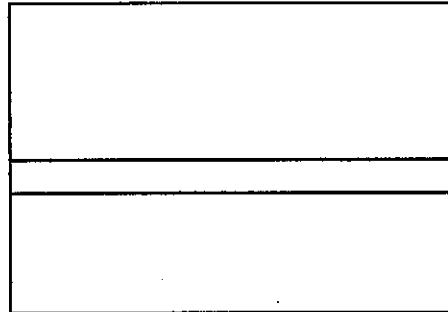
(56)参考文献 意登386764 意登455391 意登1270110 意登1270111 意登1349788 実開昭55-4230 Building'93ビル用総合カタログ、588頁、(特許庁意匠課公知資料番号HC06024820) 大韓民国意匠商標公報、2003-53、(2003-9-26)、30-0333616、(特許庁意匠課公知資料番号HH15552882) 大韓民国意匠商標公報、2006-04、(2006-1-24)、30-0404388、(特許庁意匠課公知資料番号HH18501625) 不二サッシ株式会社、ホームページ掲載実績あり、(特許庁意匠課公知資料番号HJ18030466)

(55)意匠の説明 この意匠は、正面図において左右にのみ連続するものである。右側面図は左側面図と対称に表れるので省略する。

【斜視図】



【正面図】



(54)意匠に係る物品 手摺用笠木材

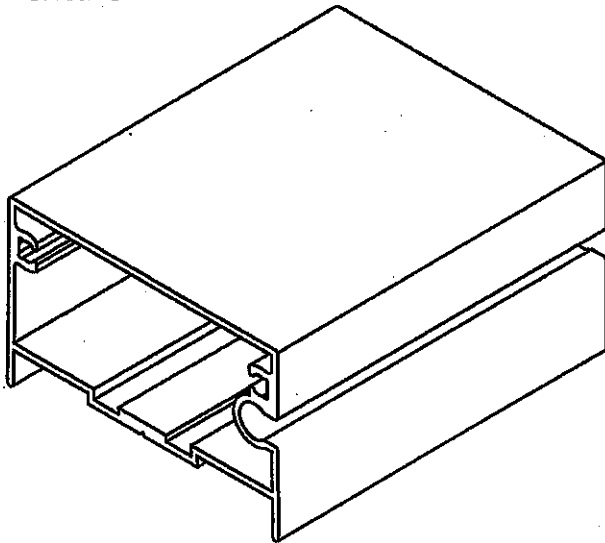
(51)国際意匠分類(参考) 25-01、25-02

D-ターム L3-593A

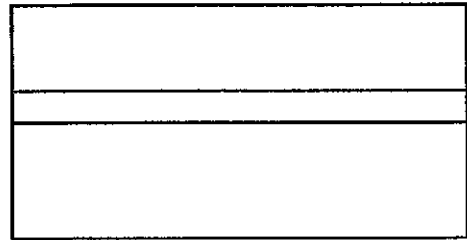
(56)参考文献 意登1270111 大韓民国意匠商標公報、2000-27、(2000-12-15)、
30-0263338類似01、(特許庁意匠課公知資料番号HH14598228)

(55)意匠の説明 この意匠は、正面図において左右にのみ連続するものである。右側面図は左側面図と対称に表れるので省略する。

【斜視図】



【正面図】



(54)意匠に係る物品 手摺用笠木材

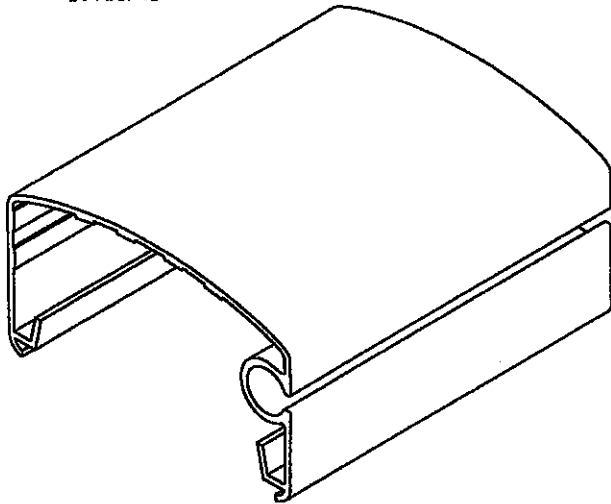
(51)国際意匠分類(参考) 25-01、25-02

D-ターム L3-593A

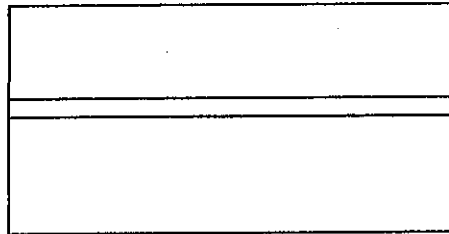
(56)参考文献 意登312842 意登455391 意登985124 意登985124-1 意登985125 意登1270111 KURANCERETE、(1994-9-30)、19頁、K1302、(特許庁意匠課公知資料番号HC06029676) 大韓民国意匠商標公報、2005-26、(2005-5-24)、30-2005-0000618、(特許庁意匠課公知資料番号HH17530838)

(55)意匠の説明 この意匠は、正面図において左右にのみ連続するものである。右側面図は左側面図と対称に表れるので省略する。

【斜視図】

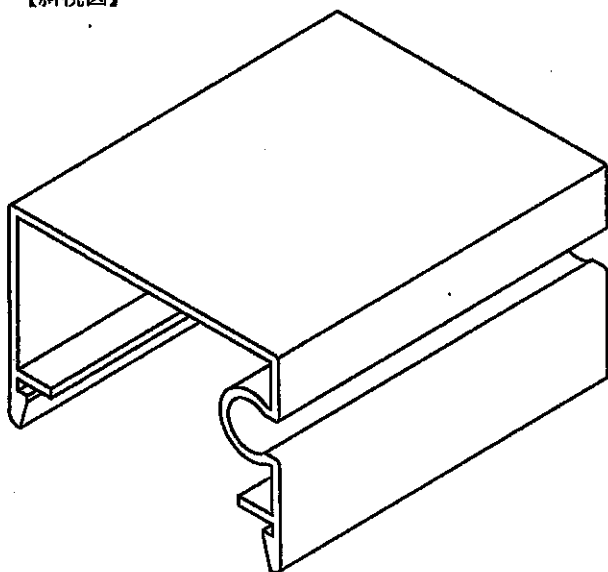


【正面図】



- (54)意匠に係る物品 手摺用笠木材
(51)国際意匠分類(参考) 25-01、25-02
D-ターム L3-593A
(56)参考文献 意登502785 意登1270111 意登1349789
(55)意匠の説明 この意匠は、正面図において左右にのみ連続するものである。右側面図は左側面図と対称に表れるので省略する。

【斜視図】



【正面図】

