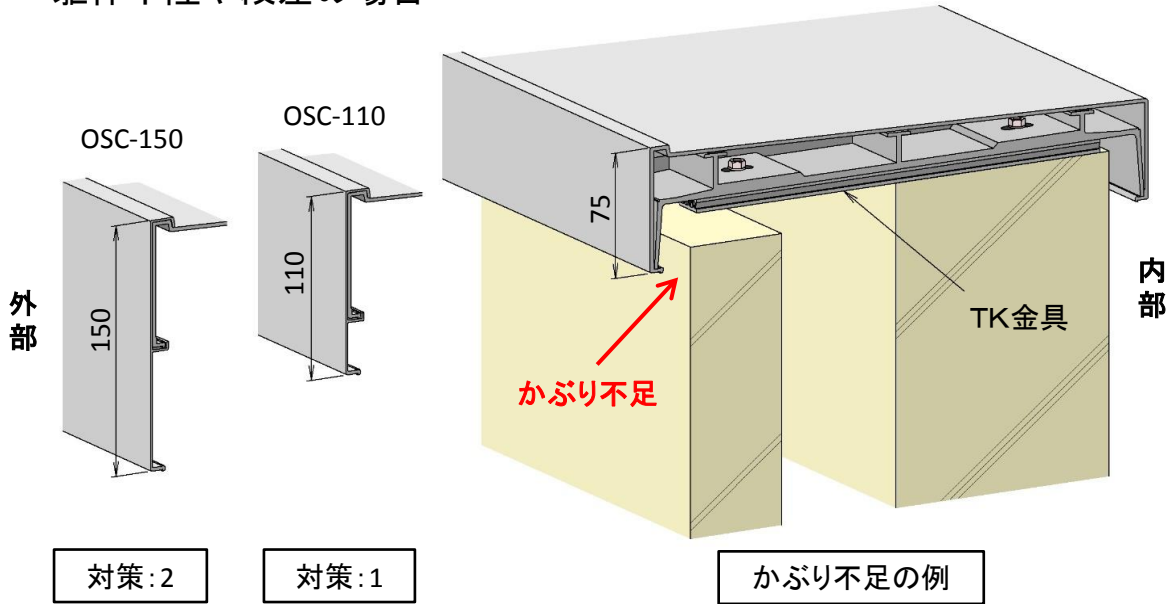


トライコーピング® 深かぶりカバー資料

アルミ笠木 外側・内側のかぶり深さが規格品では足りない場合に !!

— 躯体不陸や段差の場合 —



■ 深かぶり用両サイドカバー

名称	形材 厚さ	定尺	1本当り標準価格			
			シルバー N ツヤ 有り	ブロンズNR ステンカラー-NB ツヤ 有り・SN ツヤ 消し	ステンカラー-NS ステンカラー-NU フラックNZ ツヤ 消し	
押出 形材	OSC-110	1.3mm	4m	11,300	12,500	15,000
	OSC-150	1.3mm	4m	14,100	15,600	18,700
	ISC-95	1.3mm	4m	16,000	17,800	20,000
	ISC-135	1.3mm	4m	20,000	21,800	25,000

◆受注対応品です。(工場組立完成品)
◆OSCは外部・ISCは内部となります。

— 躯体斜め仕上がりの場合 —

